

## Компрессор поршневой полугерметичный AF-6WG-35.2

Техническая информация

### Технические характеристики компрессора

Модель		AF-6WG-35.2
Номинальная мощность л.с/кВт		35/25.5
Объемная производительность, м <sup>3</sup> /час 50 Гц		110.5
Кол-во цилиндров x Диаметр x Ход		6 x Ø70 x 55
Нагнетательный и всасывающий вентили мм/дюйм	DL Нагнетательный вентиль	Ø 42
	SL Всасывающий вентиль	Ø 54
Объем масла, л		4.75
Электрическая мощность В/ф/Гц		380-420YY/3/50 440-480YY/3/60
Электрические характеристики	Максимальный рабочий ток, А	61
	Пусковой ток / Ток при заблокированном роторе, А	147/262
Тэн подогрева картера (220В), Вт		140
Система смазки		Принудительная смазка
Вес (включая заправку маслом), кг		235

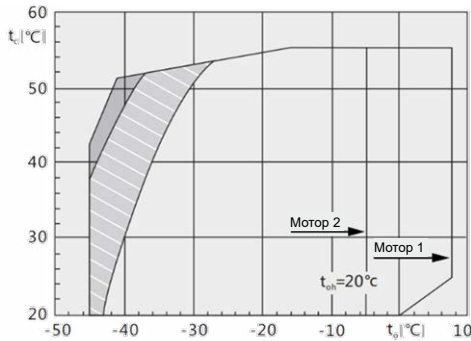
### Аксессуары компрессора

Модель	AF-6WG-35.2
Резиновые опоры	+
Заправка азотом	+
Модуль	+
Инструкция	+
Гарантийный талон	+
Реле перепада давления масла	+

## Рабочий диапазон компрессора

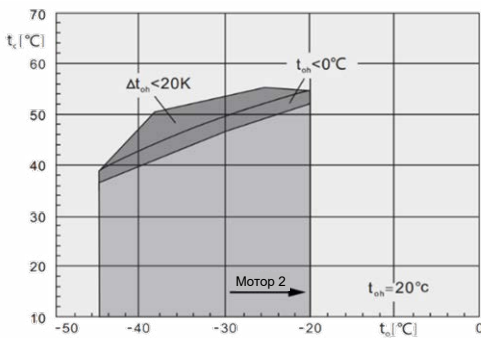
### R404A&R507A

2YD/4YD-3~6/4YG-5~9



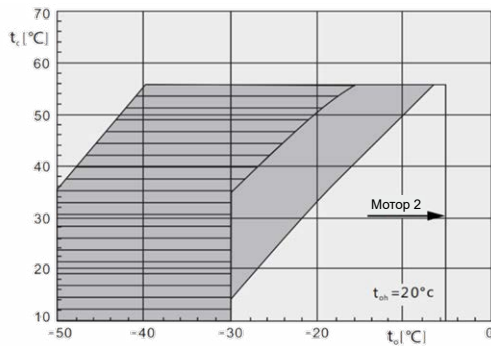
### R22 воздушное охлаждение

2YD/4YD-3~5/4YG-5~6

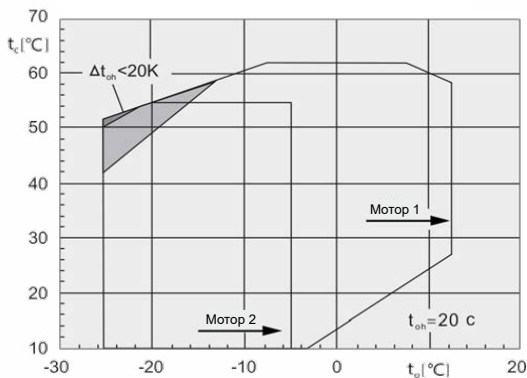


### R22 воздушное охлаждение

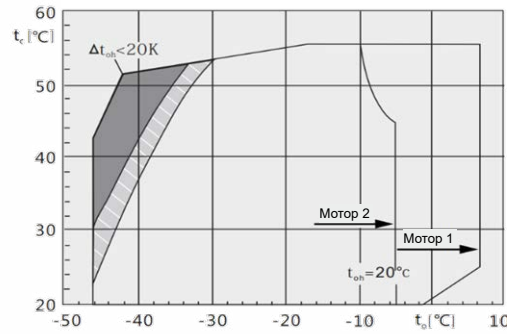
4YD-8~12/4YG-12~20/4VD-15~20/  
4VG-25~30/6WD/6WG



### R407C

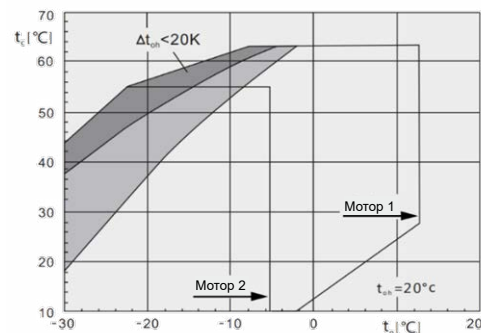


### R404A&R507A 4YD-8~12/4YG-12~20/ 4VD-15~20/4VG-25~30/6WD/6WG



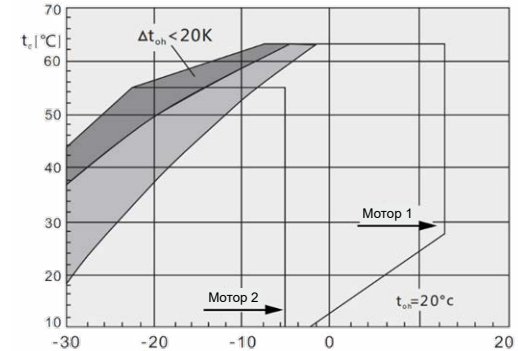
### R22 охлаждение всасываемым газом

2YD/4YD-3~6/4YG-5~9

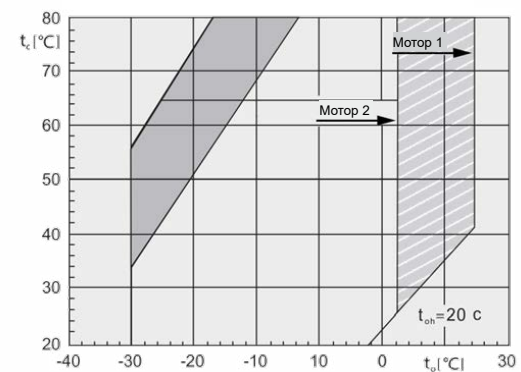


### R22 охлаждение всасываемым газом

4YD-8~12/4YG-12~20/4VD-15~20/  
4VG-25~30/6WD/6WG



### R134a



$t_o$  Температура кипения(°C)  
 $t_{oh}$  Температура всасываемого газа (°C)  
 $\Delta t_{oh}$  Перегрев всасываемого газа (°C)  
 $t_c$  Температура конденсации  
 Температура всасываемого газа 20°C

Дополнительное охлаждение или макс. температура всасываемого газа 0°C  
 Дополнительное охлаждение  
 Дополнительное охлаждение и ограничение температуры всасываемого газа  
 Перегрев на линии всасывания >10K

## Холодопроизводительность компрессора

### Модель AF-6WG-35.2

Данные приведены при температуре всасываемого газа 20 °С, частоте 50 Гц, без переохлаждения жидкости.

Температура конденсации, °С	R 22 Холодопроизводительность, кВт/Потребляемая мощность, кВт															
		Температура кипения, °С														
		12.5	10	7.5	5	0	-5	-10	-15	-20	-25	-30	-35	-40	-45	-50
30	Qo	149.1	136.9	125.5	114.8	95.6	79	64.5	52	41.3	32.2	24.4				
	Pe	20.90	20.60	20.40	20.00	19.27	18.34	17.24	15.96	14.52	12.90	11.12				
40	Qo	134.6	123.5	113.2	103.5	86	70.8	57.6	46.2	36.4	28.05	20.9				
	Pe	25.20	24.70	24.30	23.70	22.60	21.30	19.78	18.12	16.29	14.30	12.14				
50	Qo	120.9	110.8	101.4	92.7	76.8	63	51	40.6	31.7	24.05					
	Pe	29.40	28.80	28.10	27.40	25.90	24.20	22.30	20.20	17.92	15.50					

Система VARICOOL, дополнительное охлаждение, изменением положения всасывающего вентиля.

Дополнительное охлаждение или ограничение температуры всасываемого газа.

Дополнительное охлаждение или система CIC.

Температура конденсации, °С	R134A Холодопроизводительность, кВт/Потребляемая мощность, кВт											
		Температура кипения, °С										
		12.5	10	7.5	5	0	-5	-10	-15	-20	-25	-30
50	Qo	81.1	73.6	66.6	60.2	48.6	38.8	30.4	23.4	17.51		
	Pe	20.70	19.72	18.80	17.90	16.18	14.53	12.94	11.38	9.84		
60	Qo	70.7	64.1	57.9	52.2	42.05	33.4	26	19.81	14.65		
	Pe	22.60	21.40	20.30	19.24	17.17	15.21	13.34	11.54	9.80		
70	Qo	60.4	54.7	49.4	44.45	35.65	28.15	21.75	16.42	11.98		
	Pe	24.20	22.80	21.60	20.30	17.95	15.73	13.62	11.61	9.68		

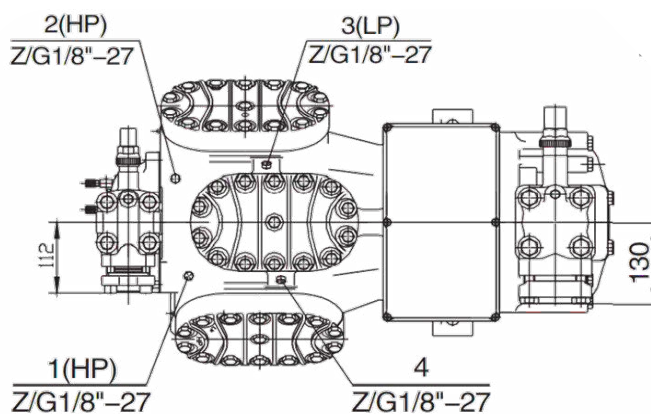
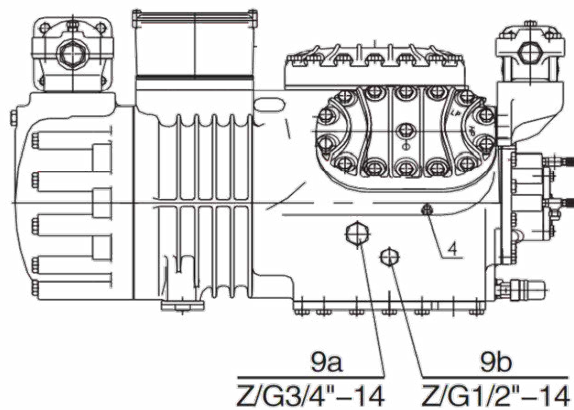
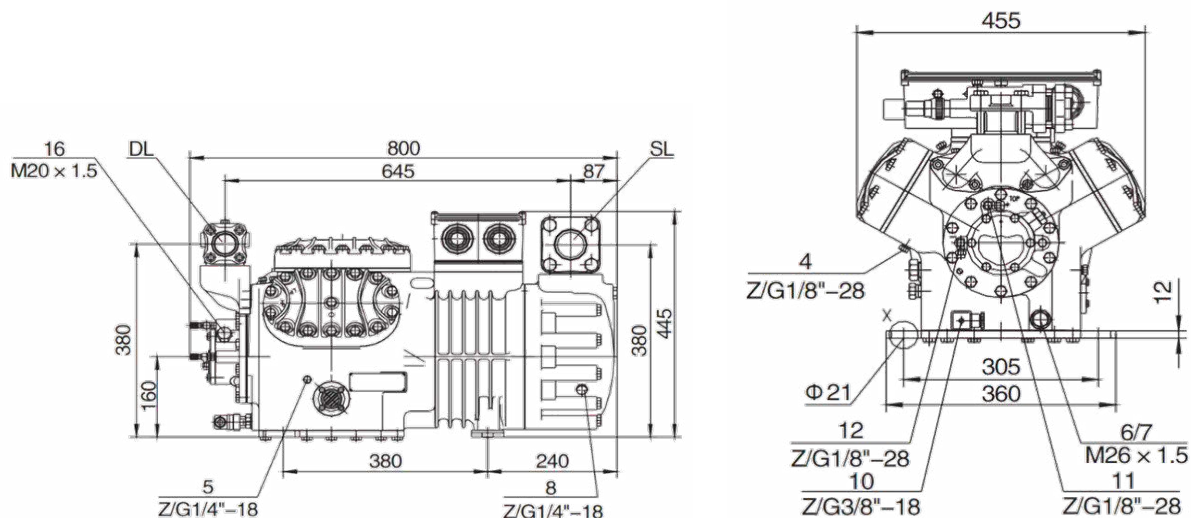
Дополнительное охлаждение или ограничение температуры всасываемого газа.

Температура конденсации, °С	R404A R507A Холодопроизводительность, кВт/Потребляемая мощность, кВт															
		Температура кипения, °С														
		7.5	5	0	-5	-10	-15	-20	-25	-30	-35	-40	-45	-50	-55	-60
30	Qo	136	124.8	104.5	86.9	71.6	58.4	47	37.2	28.8	21.7	15.72				
	Pe	25.11	24.84	24.07	23.04	21.77	20.29	18.64	16.83	14.91	12.89	10.81				
40	Qo	116.3	106.6	89.3	74.1	60.9	49.45	39.6	31.1	23.8	17.67	12.48				
	Pe	29.81	29.20	27.79	26.14	24.30	22.29	20.14	17.88	15.53	13.13	10.71				
50	Qo	96.6	88.6	74.1	61.4	50.4	40.7	32.4	25.25	19.16	14	9.67				
	Pe	34.17	33.23	31.19	28.96	26.56	24.04	21.41	18.71	15.96	13.20	10.45				

Дополнительное охлаждение или ограничение температуры всасываемого газа.

Дополнительное охлаждение или система CIC.

Чертежи и размеры



Положения присоединений:

1. Реле высокого давления (HP)
  2. Датчик температуры газа на нагнетании (HP)
  3. Реле низкого давления (LP)
  4. СИС-система
  5. Пробка для заправки масла
  6. Пробка для слива масла
  7. Масляный фильтр (с магнитом)
  8. Пробка возврата масла (из маслоотделителя)
  - 9а. Подключение выравнивания по газовой линии
  - 9б. Подключение выравнивания по масляной линии
  10. Подогреватель масла в картере
  11. Высокое давления масла
  12. Низкое давление масла
  16. Присоединение реле перепада давления масла «Delta-P»
- SL - Присоединение линии всасывания (вентиль)  
 DL - Присоединения линии нагнетания (вентиль)  
 Z/G - Коническая резьба

X 2:1

